

# ЭЛЕКТРОДВИГАТЕЛЬ АИР 132 М4 (взаимозаменяемые с АИРМ, 5АМ, 4АМУ, 5АМУ, 4А,5АИ, 4АМ, АД, А, АДМ)

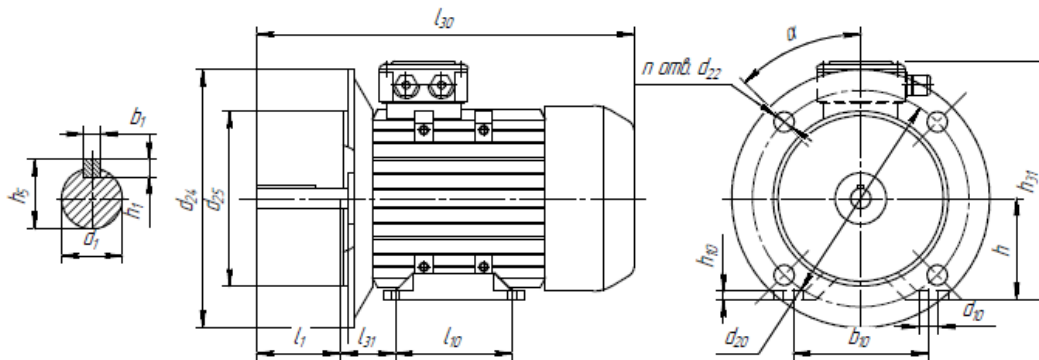
<b>Мощность, кВт</b>	<b>11</b>
<b>Тип/Марка</b>	<b>АИР</b>
Обороты / мин.	1500
Способы крепления	3001, 3082 (фланец)
Высота оси вращения, мм	132
Стандарт	ГОСТ Р
Масса, кг	79,6
Длина, мм	570
Ширина, мм	390
Высота, мм	310



Электродвигатель общепромышленного назначения предназначен для работы в режиме S1 от сети переменного тока 50Гц, напряжением 380V (220, 660V). Стандартная степень защиты –

IP54 (IP55), климатическое исполнение и категория размещения – У3 (У2, У1)

## ПРИСОЕДИНИТЕЛЬНЫЕ РАЗМЕРЫ\*\*



l30	h31	d24	l1	l10	l31	d1	d10	d20	d22	d25	b1	b10	h1	h10	h	h5
510	345	350	80	178	89	38	12	300	19	250	10	216	8	17	132	41