

Электродвигатель АИР 90L4

(взаимозаменяемые с АИРМ, 5АМ, 4АМУ, 5АМУ, 4А,5АИ, 4АМ, АД, А, АДМ)

Электродвигатель общепромышленный ГОСТ

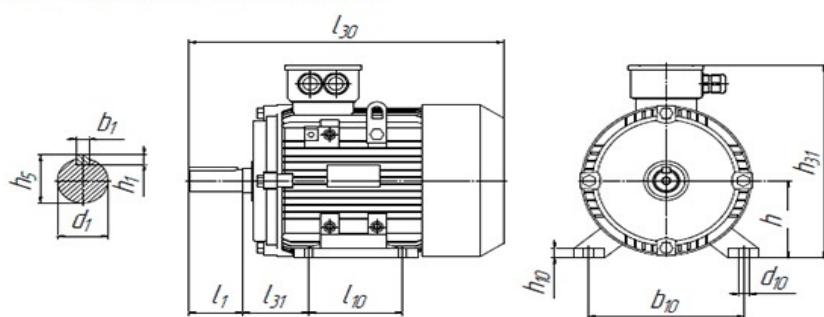
Завод изготовитель: АО "НФ АК ПРАКТИК"

Страна происхождения: Российская Федерация

Срок гарантии: 24 мес.



Присоединительные размеры**



l30	h31	l1	l10	l31	d1	d10	b1	b10	h1	h10	h	h5
360	250	50	125	56	24	10	8	140	7	10	90	27

Мощность, кВт	2,2
Тип/Марка	АИР
Обороты / мин.	1500
Способы крепления	1001
Высота оси вращения, мм	90
Стандарт	ГОСТ
Масса, кг	23,2

Техническое описание

Электродвигатель общепромышленного назначения предназначен для работы в режиме S1 от сети переменного тока 50Гц, напряжением 380V (220, 660V).

Стандартная степень защиты – IP54 (IP55),

климатическое исполнение и категория размещения – У3 (У2, У1)

Вид климатического исполнения по ГОСТ 15150 — 69.

Двигатели изготовлены в соответствии с ГОСТ 31606-2012 (ГОСТ 183-74);

Монтажное исполнение по ГОСТ 2479—79;

Степень защиты двигателей по ГОСТ IEC 60034-5-2011;

Способ охлаждения IC411 по ГОСТ Р МЭК 60034-6-2012;

Класс вибрации по ГОСТ IEC 60034-14-2014 "Категория А";

Уровень звука двигателей в режиме холостого хода соответствует 2 классу ГОСТ IEC 60034-9-2014;

Система изоляции двигателей класса нагревостойкости F (155°C) по ГОСТ 8865—93.